

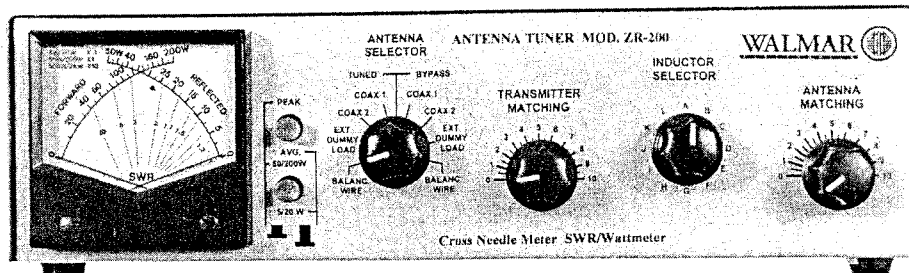


WALMAR ELECTRONICA

MANUAL DE INSTRUCCIONES

SINTONIZADORES DE ANTENAS

MODELOS ZR-200 ZR-201 300 W



www.walmarelectronica.com.ar

ZR-200 ZR-201 SINTONIZADORES DE ANTENA 300 WATTS

Manual de Instrucciones

Generalidades:

Un Sintonizador de Antena + Un Wattímetro y Roímetro de Agujas Cruzadas + Una Llave Selectora de Antenas de 4 Posiciones + Un Balún Rel. 4:1 + Una Garantía WALMAR de UN AÑO. En el ZR-201 además Carga Fantasma 200W.

Introducción :

Los ZR's son sintonizadores de antena apto hasta una potencia de 300 Watts, para usar con todo tipo de equipo transmisor / receptor y virtualmente cualquier antena. Potencias de salida y reflejada en Pico u OC y R.O.E. pueden ser leídas simultáneamente a través de su instrumento de agujas cruzadas.

Utilizando un circuito de sintonía " T " (entre su equipo y la antena) cubre todas las frecuencias desde 1.8 a 30 mhz. Este circuito sintoniza dipolos, " V " invertidas, verticales, yaguis, multibandas, móviles, alambres largos y cualquier otro tipo de antenas. En el panel posterior cuenta con conectores coaxiales para las antenas, carga fantasma, y bornes para un solo alambre o líneas abiertas balanceadas. Internamente utilizando un núcleo toroidal tiene un balún Rel 4:1 que admite el uso de líneas abiertas balanceadas o combinaciones twin-axial. En el modelo ZR-201 una carga fantasma de 200 W está incluida en el interior del equipo. El factor de carga es: 30% de trabajo 70% de descanso. 200W 15 Segundos; 100W 25 s.; 50W 30 s.; 30W 1.5 M; 20W 3M; 10W Cont.

Un selector de antena doble de 8 posiciones combina: dos salidas de líneas coaxiales, una salida para carga fantasma (eventualmente una tercera antena en el ZR-200), una salida para alambre largo o línea balanceada. Todas estas opciones pueden seleccionarse en modo de sintonía o modo bypass.

Instrumento de Lectura :

Un instrumento de BM y agujas cruzadas permite leer simultáneamente tres situaciones. Potencia Irradiada (Forward), Potencia reflejada (Reflected) y la intersección de ambas agujas la Relación de Ondas Estacionarias - ROE (SWR) en un ábaco. El instrumento está activo en todos los modos del selector de antena ya sea como sintonía o bypass. En lectura baja, a los valores tabulados en la escala se los debe multiplicar por 0.1, en alta la lectura es directa.

El instrumento es controlado por una botonera del tipo autorretenida. En la posición de liberada, lee en los rangos bajos 30 Watts en directa y 6 Watts en reflejada, y en la posición deprimida rangos altos, 300 Watts en directa y 60 Watts de reflejada.

La botonera restante permite seleccionar los modos Peak (PEP) Potencia Envolvente de Pico cuando está deprimida y Avg. CW / AM / Modo TUNE / FM estando liberada.

La R.O.E. es leída directamente en el ábaco y está dada por la intersección de ambas agujas. El rango de lectura es de una relación 1:1 a ∞ (infinito).

Para poder leer y especialmente obtener un perfecto acoplamiento de su antena es necesario mantener un carrier sostenido (Key Down) buscando la máxima lectura de forward y la mínima de reflected.

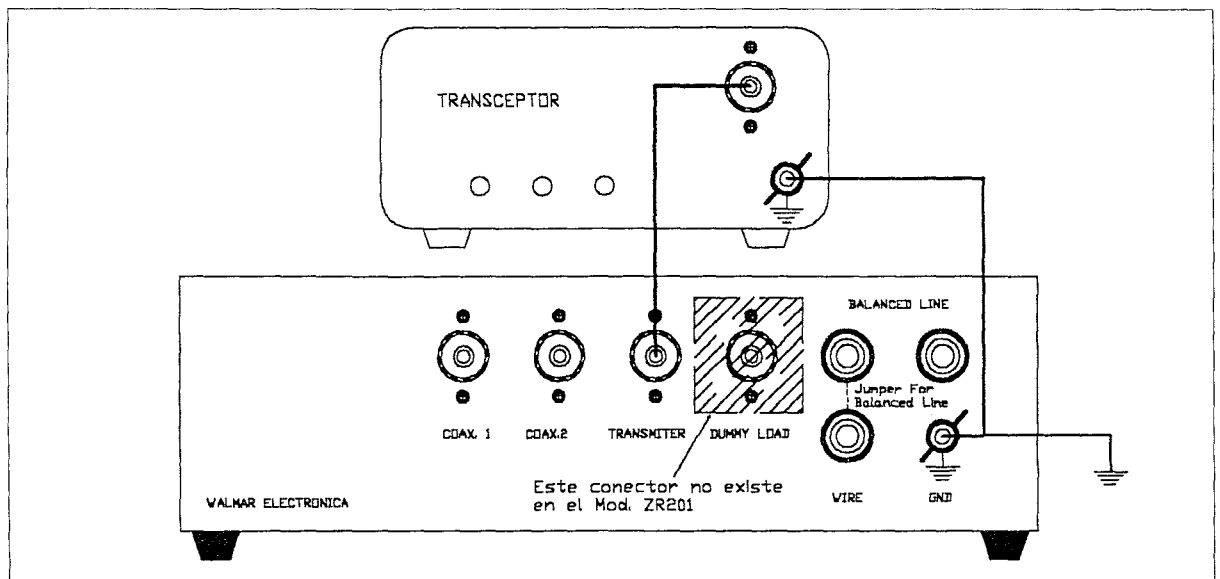
Selector de Antena :

El switch tiene ocho posiciones que son: Las primeras cuatro secuencias del lado izquierdo y en el modo de *TUNE* (Sintonía) **BALANCED SING.WIRE** (LINEA BALANCEADA O ALAMBRE LARGO)- **DUMMY LOAD** (CARGA FANTASMA DE 50 Ω)- **ANT 2** - **ANT 1** mientras que en la segunda secuencia del lado derecho de **ANT 1** a **WIRE** están en el modo **BYPASS** (Sin Sintonizador)

Instalación :

1) Instale el sintonizador próximo a su equipo transceptor. Por la disposición de sus componentes de RF **es muy importante una interconexión a tierra** a fin de minimizar efectos de feedback (Retorno de RF) que puedan producirse. Estos efectos sumados a valores inapropiados del inductor pueden dañar la llave selectora de éste. Evite instalar muy cerca de él micrófonos, procesadores de audio, computadoras, TNC's o cualquier otro equipo sensible a la RF. *Si usted instala alambres largos o alimentadores balanceados abiertos directamente al sintonizador cuide muy especialmente que los mismos no tengan contacto directo o accidental con personas u otros conductores. Cuando usted opera con estas antenas se producen en el panel posterior a través de las borneras y antenas voltaje de RF capaces de producir quemaduras u otro daño por contacto.*

2) Interconecte su **ZR-200** al transmisor como lo indica la figura. Utilice para ello cable coaxial de 50 Ω y conectores de UHF macho tipo PL-259. Para la interconexión de tierra (Gnd) utilice cable forrado de una sección aproximada a 3 ó 4 mm² con terminales para instalación eléctrica debidamente soldados.



3) **Ant.1 Ant.2** Conecte sus antenas por medio de un conector macho PL-259 a conector 1 y/o 2 siempre utilizando coaxial de 50/52 Ω .

4) **Dummy Load** En el Mod. **ZR-201** la carga fantasma está incluida en el interior del equipo y no posee la salida en el panel posterior. En el Mod. **ZR-200** hay un conector coaxial para incorporar la carga. Esta salida también puede ser utilizada como una tercera antena.

5) **Wire** Un Alambre largo puede conectarse directamente a este borne por medio de un plug, terminal o pasando el alambre por el agujero del tornillo haciendo un hojal. Mayores detalles de estas antenas ver el capítulo de Sugerencias.

6) **Balanced Line** Una línea balanceada puede ser conectada a los bornes. (Conductores Paralelos - Líneas abiertas - Líneas axiales) **Importante:** Para realizar esta conexión, debe establecerse un puente (jumper) entre los bornes Wire y Balanced Line como lo indica la línea de puntos del chasis. Esta conexión activa el balún interno Rel. 4:1.

Nota: No se puede conectar simultáneamente en este sector del acoplador un alambre largo y una línea balanceada.

Usando su sintonizador ZR :

IMPORTANTE : *Nunca conmute las llaves Antenna Selector o Inductor Selector en cualquier modo de transmisión. La conmutación con carga puede dañar severamente los contactos.* El sintonizador tiene un margen de manejo de potencia por sobre los **300 Watts**, o sea mayor a los valores tabulados en el instrumento.

En un sintonizador convencional del tipo " T " el manejo de la máxima potencia y la sintonía uniforme se produce, cuando los valores de capacidad en el circuito son los más altos posibles. En los valores tarados del sintonizador (Transmitter y Antenna Matching) la máxima capacidad está presente cuando la perilla se halla en la posición de "0" y la mínima en la posición de "10" (Totalmente abierto)

Asegúrese de usar la máxima capacidad posible en cada banda, para obtener un acoplamiento suave y parejo de la potencia disponible en su transmisor hacia la antena.

El switch de Inductancia en la posición "A" está en el máximo valor, y la mínima en "L". Menor inductancia se necesita cuando la frecuencia se incrementa. Si utiliza poca inductancia, el sintonizador no acoplará la carga apropiadamente. Si por el contrario la inductancia es mucha, el acoplamiento será precario y la potencia manejada puede ser de compromiso. Hasta tanto usted se familiarice en el uso de su sintonizador de antena, podrá obtener en el gráfico algunos valores aproximados para iniciar el acoplamiento .

NOTA: Si su transmisor usa un circuito de salida sintonizado, es conveniente ajustar previamente la etapa de salida sobre una carga de 50 Ω resistiva. En el Mod. **ZR-201** esta carga está presente. En el **ZR-200** dispone de una salida exterior (Dummy Load). Proceda de la siguiente manera: Conecte una carga fantasma en el conector **S0-239 DUMMY LOAD**. Conmute el Selector de Antena en el sector **BYPASS** punto **DUMMY LOAD** y con poca potencia (Ej. 30/40

Watts) ajuste la etapa final del transmisor en la frecuencia deseada **antes** de ajustar el acoplador.

Los equipos modernos de estado sólido no necesitan ajustes en la etapa final. Si el transceiver tiene un sintonizador automático incorporado, colóquelo en la posición off para operar con el acoplador **ZR-200**

Después de haber ajustado el transmisor, lleve el Selector de Antena (siempre en el sector Bypass) a la antena elegida. Si la R.O.E. (SWR) es baja (muy pequeña o nada de potencia reflejada) no necesita poner en sintonía el acoplador.

Por el contrario si la R.O.E. es alta lleve el Selector de Antena al sector Tuned y a la antena elegida. Ajuste el acoplador como se describe más adelante hasta obtener la mínima R.O.E. **No toque los controles del transmisor sintonía de placa (Plate) o carga de antena (Load) hasta haber concluido totalmente el ajuste del acoplador.** Eventualmente el transmisor puede ser retocado si es necesario después de haber concluido con el acoplador **ZR-200**.

Procedimiento de ajuste :

Cuando usa el **ZR-200** para recepción únicamente, busque la señal más alta en el medidor de "S". El **Gráfico de Sintonía** que sigue lo puede usar de referencia como para comenzar un acoplamiento. Para transmisión proceda como sigue:

- 1) Seleccione la escala de potencia en el wattímetro y el modo AVG. (Es conveniente arrancar con poca potencia)
- 2) Posicione los controles Transmitter y Antenna Matching e Inductor Selector de acuerdo al Gráfico de Sintonía. Estos valores **son relativos**, ya que varios factores intervienen en la carga del sistema.

Freq. MHz.	Transmitter	Inductor	Antenna
1.8	4 ó 5	A	4 ó 5
1.8	1	B	1
2.0	5 ó 6	A	5 ó 6
2.0	3	B	3
3.5	9	B	9
3.5	6	C	6
3.5	4	D	4
3.75	7	C	7
3.75	5	D	5
3.75	3	E	3
4.0	7	C	7
4.0	6	D	6
4.0	4	E	4
7.15	8	F	8
7.15	6	G	6
10.1	9	G	9
10.1	8	H	8
14.2	9 ó 10	H	9 ó 10
18.1	9 ó 10	I	9 ó 10

18.1	8 ó 9	J	8 ó 9
21.2	9 ó 10	J	9 ó 10
21.2	7	K	7
24.9	9	K	9
28.5	9 ó 10	K	9 ó 10

3) Aplique carrier o potencia en el modo CW (ó AM, FM, RTTY) hasta obtener una notable deflexión en la aguja de potencia reflejada.

4) Cuidadosamente ajuste las perillas de Transmitter y Antenna Matching hasta lograr la mínima potencia reflejada. Note que estos controles interactúan, opere sobre ellos hasta obtener la mínima ROE.

5) Si no logra un acoplamiento perfecto o baja ROE, pare de transmitir e intente repetir los pasos nuevamente del punto 3 y 4. Si una ROE de 1:1 no es lograda, posicione el switch del inductor una letra más arriba y repita los puntos 3 y 4 nuevamente. **ATENCIÓN: Nunca gire el switch del inductor con transmisión o carga pues se corre el peligro de ser dañado.**

6) Incremente la potencia paulatinamente hasta los valores deseados y observe la reflejada o ROE y de ser necesario ajuste los controles Matching nuevamente. ***No intente aplicar mayor potencia a la especificada (300 Watts) para evitar daños al sintonizador.***

Su sintonizador reduce la ROE de la mayor parte de sistemas irradiantes 1:1. En algunos casos (Ej. valores de frecuencia muy alejados a la resonancia de la antena o el múltiplo resonante) un perfecto acoplamiento de 1:1 no puede ser obtenido, está en juego el largo de la antena y/o su sistema alimentador.

En Caso de Dificultades :

Si fracasa en la sintonía de la antena, chequee nuevamente las conexiones y posiciones de los switches. Con seguridad que está usando bastante inductancia (letra baja en la escala del inductor) y los capacitores están demasiados abiertos (números altos en la escala de Matching).

Si se producen arcos en los picos de potencia, chequee nuevamente las conexiones y posiciones de los switch. Es muy probable que está usando poca inductancia y la mayor capacidad posible para acoplar la carga sobre la frecuencia de operación.

Nota: Si los arcos se producen cuando está operando en la banda de 160 Mts. reduzca la potencia de operación.

Problemas de Acoplamiento y Segerencias :

La mayoría de los problemas de adaptación se producen cuando el sistema de antena presenta una impedancia extremadamente alta al sintonizador. Cuando la impedancia de la antena es mucho menor que la impedancia de la línea de alimentación, una línea de alimentación de $\frac{1}{4} \lambda$ impar convierte a la baja impedancia de antena en una muy alta impedancia al sintonizador. Un problema similar sucede si la antena tiene una extremada alta impedancia y la línea de transmisión es un múltiplo de una $\frac{1}{2} \lambda$. La $\frac{1}{2} \lambda$ repite la muy alta impedancia de antena al sintonizador. Longitudes incorrectas de líneas de

alimentación pueden hacer que un sistema de antenas sea muy difícil o imposible de sintonizar.

Este problema se presenta frecuentemente en 80 Mts. si se utiliza una línea de cable desnudo de $\frac{1}{4} \lambda$ impar (18,29 a 21,34 Mts.) para alimentar un dipolo de $\frac{1}{2} \lambda$ (30,48 a 42,67 Mts.). La línea de $\frac{1}{4} \lambda$ impar transforma la baja impedancia del dipolo al sintonizador a más de 3.000 Ω . Ello se debe a que la línea de alimentación desadaptada es un múltiplo impar de $\frac{1}{4} \lambda$. La línea invierte (u oscila-fluctúa) la impedancia de la antena.

También se presenta un problema en 40 Mts. con la antena de este ejemplo. La línea de alimentación es ahora un múltiplo de $\frac{1}{2} \lambda$ (18,29 a 21,34 Mts.) y se conecta a una antena de onda completa de alta impedancia (30,48 a 42,67 Mts.). La línea de $\frac{1}{2} \lambda$ repite la alta impedancia de la antena al sintonizador. El sistema de antena parece ser como de varios miles de ohms al sintonizador en 40 Mts.

Las siguientes sugerencias reducirán la dificultad de adaptación de la antena al sintonizador :

- 1) **Nunca** alimente al centro una antena de $\frac{1}{2} \lambda$ multibanda con una línea de alimentación de alta impedancia, cercana a un múltiplo impar de $\frac{1}{4} \lambda$.
- 2) **Nunca** alimente al centro una antena de onda completa con una línea de alimentación cercana a un múltiplo de $\frac{1}{2} \lambda$.
- 3) Si el sintonizador no sintoniza una antena multibanda, agregue o disminuya $\frac{1}{8} \lambda$ a la línea de alimentación (para la banda que no pueda sintonizar) y trate nuevamente.
- 4) **Nunca** trate de cargar una G5RV o un dipolo alimentado al centro en una banda por debajo de $\frac{1}{2} \lambda$ de la frecuencia elegida. Si desea operar una antena de 80 Mts. en 160 Mts. alimente uno o ambos conductores como un hilo largo contra la tierra de la estación.

Para evitar problemas de adaptación o alimentación de cualquier antena dipolo con línea de alta impedancia, mantenga las líneas alrededor de estas longitudes. Las peores posibles longitudes de líneas se muestran entre paréntesis.

Dipolo de 160 Mts. : 10,67 - 18,29 ; 51,82 - 59,44 ó 64,01 - 71,63 Mts. (Evite 39,62 ; 79,25 Mts.).

Dipolo de 80 Mts. : 10,36 - 12,19 ; 27,43 - 31,09 ó 48,77 - 52,43 Mts. (Evite 20,12 ; 41,15 ; 57,91 Mts.)

Dipolo de 40 Mts. : 12,80 - 15,85 ; 22,25 - 25,30 ; 34,14 - 37,49 ó 44,20 - 47,24 Mts. (Evite 9,75 ; 19,51 ; 29,26 ; 39,01 Mts.)

Puede requerirse algún recorte o agregado de línea para acomodar las banda altas.

CUIDADO :

Para evitar problemas, una antena dipolo debería ser de onda completa para la banda más baja. En la de 160 Mts., una antena de 80 ó 40 Mts. alimentada en forma normal será extremadamente reactiva con unos pocos

ohms de resistencia en el punto de alimentación. Tratar de cargar una antena de 80 Mts. (o de frecuencia más alta) en 160 Mts. puede ser un desastre tanto para su señal como para el sintonizador. La mejor forma de operar en 160 Mts. con una antena de 80 o 40 Mts. es cargar uno o ambos cables de alimentación (en paralelo) como un hilo largo. La antena actuará como una antena "T" trabajada contra la tierra de la estación.

Como aconsejamos en todos los manuales de nuestras antenas yagis, también el armado de antenas de alambre requiere su tiempo. Si usted no dispone de él es preferible postergar el armado hasta el momento oportuno. Trabaje con prolijidad y especialmente con una buena *cinta métrica*, no realice instalaciones provisionales, que terminan siendo definitivas. Recuerde que la RF circula por los perímetros del conductor, esto significa que los puntos de contactos deben ser limpios y especialmente libre de óxido. Tanto el aluminio como el cobre se oxidan rápidamente al aire libre y son incompatibles entre ellos. Es muy común ver dipolos armados sin usar un soldador. Todos los puntos de contactos de RF al aire libre que no estén soldados, deben ser de acero inoxidable para asegurar en largo tiempo su eficacia. En la parte de conectores, existen capuchones protectores y siliconas especiales para asegurar una protección adecuada.

Usted puede tener un excelente equipo con todos los adelantos técnicos, pero si su sistema de antena no está convenientemente armado de nada le servirá. Hay ciertos materiales y componentes de un sistema irradiante donde la economía es lamentable. Nunca utilice cables finos del tipo RG-58 para líneas prolongadas de HF o alimentar antenas multibandas. La malla de los conectores *debe estar soldada* para asegurar una transición correcta de la RF. En los distintos dipolos use un balún apropiado con el núcleo apropiado y evitará muchos problemas de Feedback, interferencias en TV y TE.

Hay balunes de distintas relaciones para adaptar los diversos tipos de antenas especialmente en frecuencia bajas. También existen balunes de corriente, diseñados para líneas de alta impedancia. Los autores siempre especifican el tipo de balún a utilizar o bien los núcleos apropiados en los distintos kits. Si usted improvisa un dipolo procurese la mayor literatura posible el mas-ómenómetro no siempre funciona bien. El sintonizador cuenta con un instrumento indispensable para ajustar sus antenas. Úselo . . . !

Garantía:

WALMAR Electrónica garantiza su sintonizador de antena **ZR-200-201** por el término de **UN AÑO** a partir de la fecha de compra. Esta garantía se entiende por defectos del material o mano de obra. Nos reservamos el derecho de reparar o reemplazar el material defectuoso, dentro de los 30 días de recibido el mismo. La garantía excluye daños accidentales o como consecuencia del resultado de su defecto. Para que la garantía se haga efectiva, el material deberá remitirse libre de todo gasto. La garantía expira si el equipo es reparado o alterado por personas no autorizadas.

Gracias por elegir nuestros productos, 73' s y Buenos DX . . . !

OSCAR N. ROSITI

www.walmarelectronica.com.ar

Correo: info@walmarelectronica.com.ar